

**BANDES DE
GUIDAGE PMR**
Fiche Produit

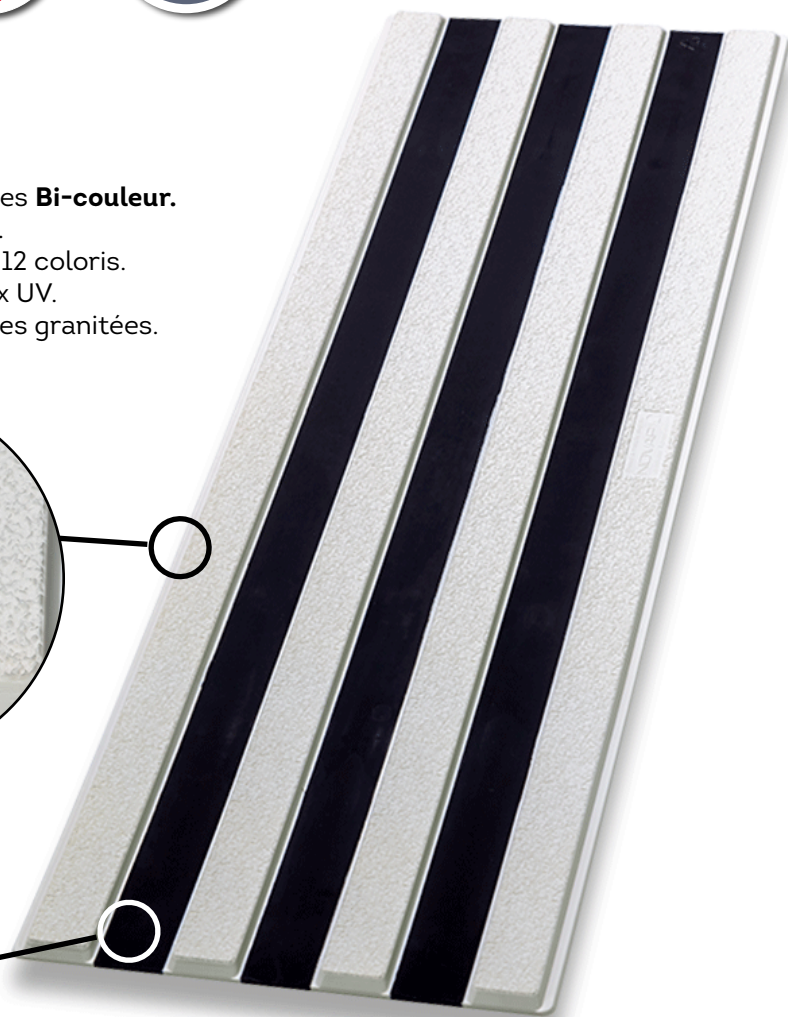
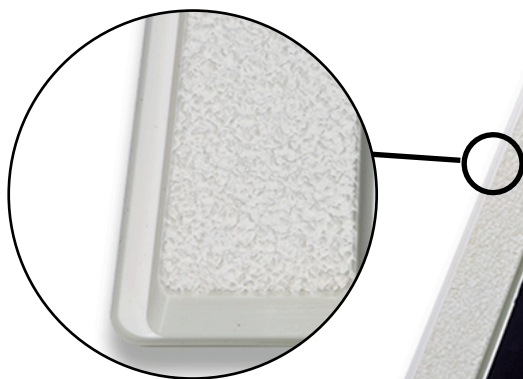


BANDES DE GUIDAGE PMR

Fiche Produit



BAO 4 Nervures **Bi-couleur**.
650 x 216 mm.
Disponible en 12 coloris.
Résistante aux UV.
Surfaces planes granitées.



Produit recyclable dans la filière de traitement du Polyuréthane.

Conseils d'installation:

Mettre les éléments de sécurité : lunettes, gants et masque de protection.

Nettoyer le sol (sec) au balai puis présenter les BAO à leur emplacement afin de délimiter le contour au ruban de masquage.

Retirer les bandes et encoller la surface intérieure avec la colle Novap avant de repositionner les dalles sur leur emplacement en exerçant une légère pression.

Retirer le ruban de masquage et laisser sécher 8 heures.
L'installation est terminée.

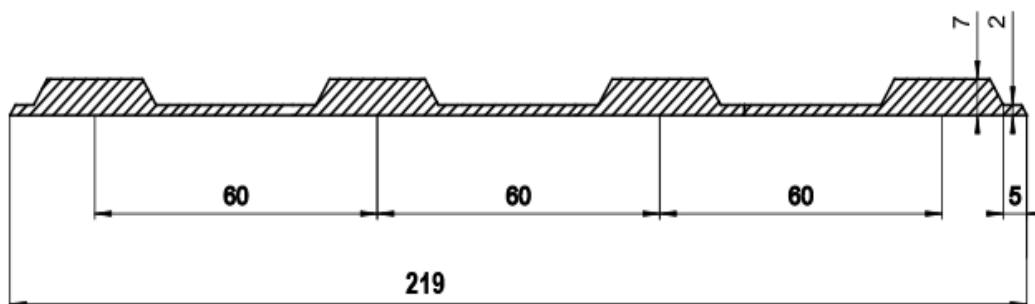


Fiche Produit

Nuancier:



Caractéristiques:



Matière	Polyuréthane
Couleur	Selon Nuancier
Poids / BAO	740 g
Dimensions BAO	650 x 219 mm
Surface	Plane, granitée
Nombre de Cannelures	4
Utilisation	Extérieure
Compatible avec les ERP	De type 3, 4 et 5
Test de glissance SRT	0,69 en test humide
Test de Stabilité dimensionnelle et d'indentation	Pas de variation dimensionnelle.
Méthode de pose	Colle polyuréthane. 3,5 kg de colle = 8 BAO posées



**BANDES DE
GUIDAGE PMR**
Fiche Produit

